

ovinna®

www.ovinna.com.tr



BERBER VE KUAFÖR LAVABOLARI
BARBER AND HAIRDRESSER SINKS



ovinna®
ELEGANCE IN YOUR LIFE

Çaklaşık 50 yıllık tecrübe ile, üretim, pazarlama, satış ve dağıtım organizasyonlarında edindiğimiz deneyimler sonucunda ulusal ekonomiye farklı sektörlerde değerler sunmaya devam ediyoruz.

Uluslar arası kalite ve standartlarda ürün sunma hedefi ile çıktığımız bu yeni yolda, sizlerin tedarikçi partneri olabilmekte heyecanını taşıyoruz.

With nearly 50 years of experience, we continue to offer values to the national economy in different sectors as a result of our experience in production, marketing, sales and distribution organizations.

We are excited to be your supplier partner in this new path we set out with the aim of offering products of international quality and standards.



1058

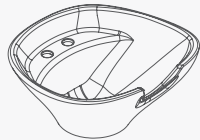
KARİZMA

Kadın Saç Yıkama Başlığı / Women's Hair Washing Cap



TEKNİK DETAYLAR
TECHNICAL DETAILS

| | |
|---------------------------|--|
| AĞIRLIK WEIGHT |  17 kg (± %5) |
| HACİM VOLUME |  0,13 m³ |
| KUTU BOX |  1 |
| KUTU ÖLÇÜLERİ BOX SIZE |  595 x 625 x 340 mm |
| PALET PACKAGE |  16 |



1058
KARİZMA

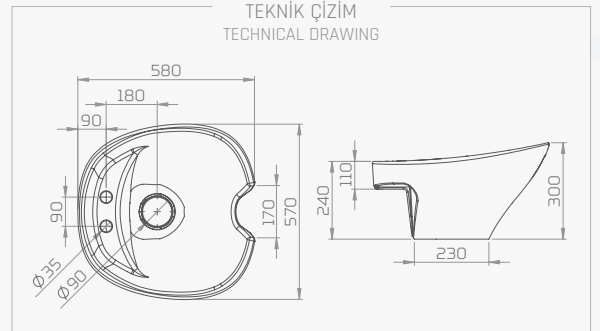
Renkler
Colours

Beyaz
White

Parlak Siyah
Polished Black

58 cm Lavabo
Washbasin

TEKNİK ÇİZİM
TECHNICAL DRAWING

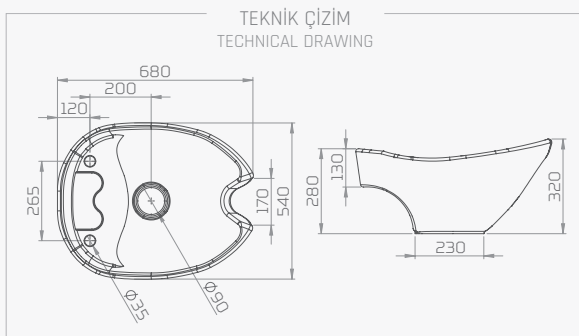




Kadın Saç Yıkama Başlığı / Women's Hair Washing Cap

2068

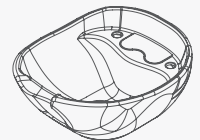
ELEGANT BÜYÜK



TEKNİK DETAYLAR
TECHNICAL DETAILS

| | | |
|---------------------------|--|---------------------|
| AĞIRLIK WEIGHT | | 20 kg (± %5) |
| HACİM VOLUME | | 0,14 m ³ |
| KUTU BOX | | 1 |
| KUTU ÖLÇÜLERİ BOX SIZE | | 585 x 675 x 360 mm |
| PALET PACKAGE | | 16 |

68 cm Lavabo
Washbasin



2068
E. BÜYÜK

Renkler
Colours

Beyaz
White

Parlak Siyah
Polished Black



3050

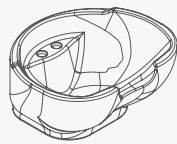
ASYA

Kadın Saç Yıkama Başlığı / Women's Hair Washing Cap



TEKNİK DETAYLAR
TECHNICAL DETAILS

| | | |
|---------------------------|---|--------------------|
| AĞIRLIK WEIGHT |  | 17 kg (± %5) |
| HACİM VOLUME |  | 0,10 m³ |
| KUTU BOX |  | 1 |
| KUTU ÖLÇÜLERİ BOX SIZE |  | 548 x 580 x 303 mm |
| PALET PACKAGE |  | 16 |



Renkler
Colours

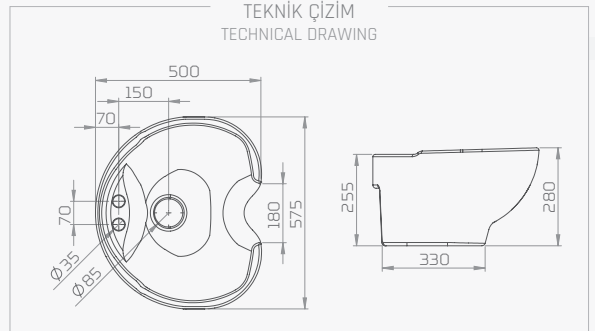
Beyaz
White

Parlak Siyah
Polished Black

50 cm Lavabo
Washbasin

3050
ASYA

TEKNİK ÇİZİM
TECHNICAL DRAWING

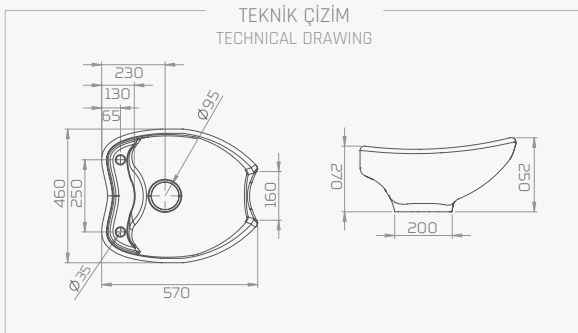




Kadın Saç Yıkama Başlığı / Women's Hair Washing Cap

2057

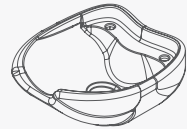
ELEGANT KÜÇÜK



TEKNİK DETAYLAR
TECHNICAL DETAILS

| | | |
|---------------------------|--|--------------------|
| AĞIRLIK WEIGHT | | 15 kg (± %5) |
| HACİM VOLUME | | 0,10 m³ |
| KUTU BOX | | 1 |
| KUTU ÖLÇÜLERİ BOX SIZE | | 548 x 580 x 303 mm |
| PALET PACKAGE | | 16 |

57 cm Lavabo
Washbasin



2057
E. KÜÇÜK

Renkler
Colours

Beyaz
White

Parlak Siyah
Polished Black



4055

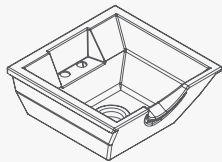
KRİSTAL

Kadın Saç Yıkama Başlığı / Women's Hair Washing Cap



TEKNİK DETAYLAR
TECHNICAL DETAILS

| | |
|---------------------------|--|
| AĞIRLIK WEIGHT |  21,5 kg (± %5) |
| HACİM VOLUME |  0.10 m³ |
| KUTU BOX |  1 |
| KUTU ÖLÇÜLERİ BOX SIZE |  548 x 580 x 303 mm |
| PALET PACKAGE |  16 |



55 cm Lavabo
Washbasin

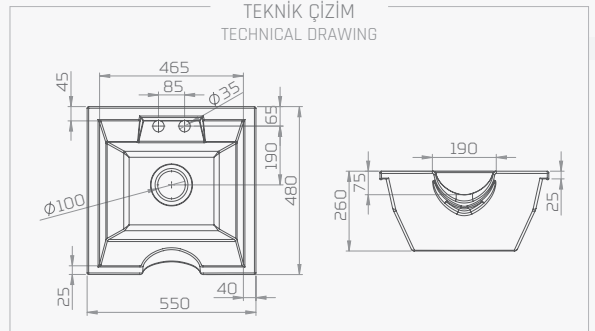
4055
KRİSTAL

Renkler
Colours

Beyaz
White

Parlak Siyah
Polished Black

TEKNİK ÇİZİM
TECHNICAL DRAWING

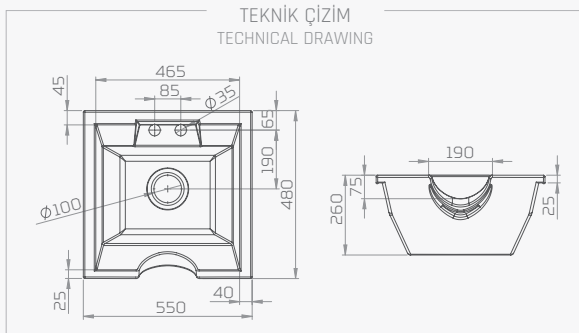




Erkek Etajerli Lavabo / Men's Shelf Washbasin

4055

KRİSTAL



TEKNİK DETAYLAR
TECHNICAL DETAILS

AĞIRLIK
WEIGHT



21,5 kg (± %5)

HACİM
VOLUME



0.10 m³

KUTU
BOX



1

KUTU ÖLÇÜLERİ
BOX SIZE



548 x 580 x 303 mm

PALET
PACKAGE



16

55 cm Lavabo
Washbasin

4055
KRİSTAL

Renkler
Colours

Beyaz
White

Parlak Siyah
Polished Black



5078

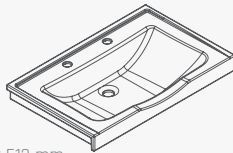
ALBATROS

Erkek Etajerli Lavabo / Man's Shelf Washbasin



TEKNİK DETAYLAR
TECHNICAL DETAILS

| | |
|---------------------------|--|
| AĞIRLIK WEIGHT |  22,5 kg (± %5) |
| HACİM VOLUME |  0.080 m ³ |
| KUTU BOX |  1 |
| KUTU ÖLÇÜLERİ BOX SIZE |  185 x 796 x 513 mm |
| PALET PACKAGE |  18 |



5078
ALBATROS

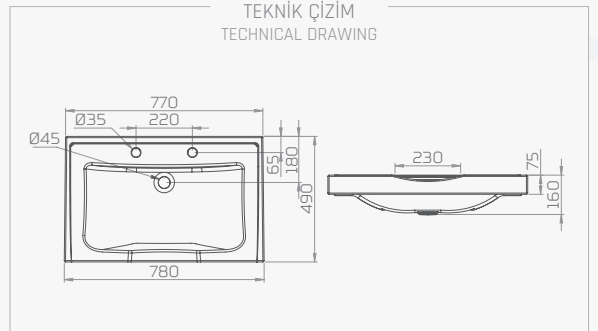
Renkler
Colours

Beyaz
White

Parlak Siyah
Polished Black

78 cm Lavabo
Washbasin

TEKNİK ÇİZİM
TECHNICAL DRAWING





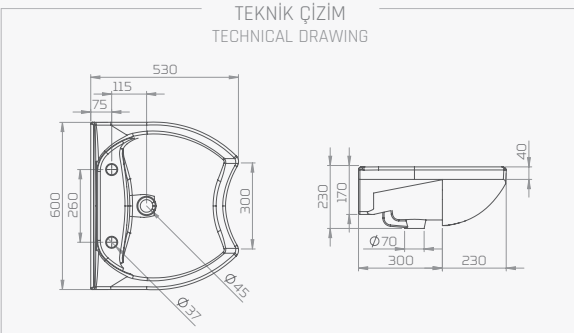
Tezgah Üstü Etajerli Lavabo / Counter Top Shelf Washbasin

6060

YAKAMOZ



TEKNİK ÇİZİM
TECHNICAL DRAWING

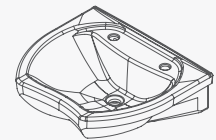


TEKNİK DETAYLAR
TECHNICAL DETAILS

| | |
|---------------------------|--------------------|
| AĞIRLIK WEIGHT | 18 kg (± %5) |
| HACİM VOLUME | 0.085 m³ |
| KUTU BOX | 1 |
| KUTU ÖLÇÜLERİ BOX SIZE | 250 x 615 x 550 mm |
| PALET PACKAGE | 24 |

60 cm Lavabo
Washbasin

6060
YAKAMOZ



Renkler
Colours

Beyaz
White

Parlak Siyah
Polished Black



5078

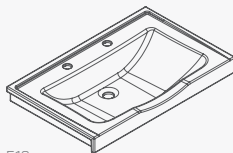
ALBATROS

Erkek Etajerli Lavabo / Man's Shelf Washbasin



TEKNİK DETAYLAR
TECHNICAL DETAILS

| | |
|---------------------------|--------------------|
| AĞIRLIK WEIGHT | 22,5 kg (± %5) |
| HACİM VOLUME | 0.080 m³ |
| KUTU BOX | 1 |
| KUTU ÖLÇÜLERİ BOX SIZE | 185 x 796 x 513 mm |
| PALET PACKAGE | 18 |



5078
ALBATROS

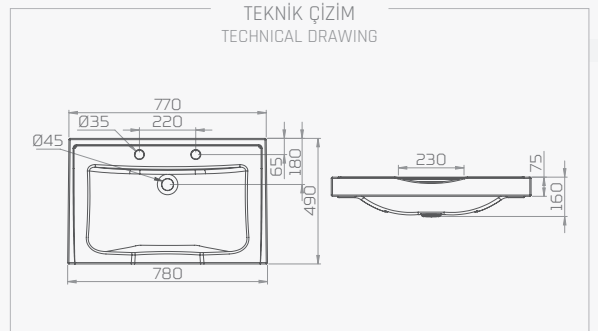
Renkler
Colours

Beyaz
White

Parlak Siyah
Polished Black

78 cm Lavabo
Washbasin

TEKNİK ÇİZİM
TECHNICAL DRAWING





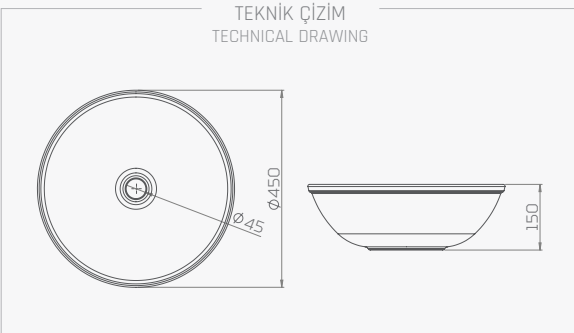
SPA Lavabo / SPA Washbasin

7045

TAÇ SPA



TEKNİK ÇİZİM
TECHNICAL DRAWING



TEKNİK DETAYLAR
TECHNICAL DETAILS

| | | |
|---------------------------|---|---------------------|
| AĞIRLIK WEIGHT |  | 7,5 kg (± %5) |
| HACİM VOLUME |  | 0,10 m ³ |
| KUTU BOX |  | 3 |
| KUTU ÖLÇÜLERİ BOX SIZE |  | 548 x 580 x 303 mm |
| PALET PACKAGE |  | 48 |

45 cm Lavabo
Washbasin

7045
TAÇ SPA



Renkler
Colours

Beyaz
White

Parlak Siyah
Polished Black



8048

KARE SPA

SPA Lavabo / SPA Washbasin



TEKNİK DETAYLAR
TECHNICAL DETAILS

| | |
|---------------------------|--|
| AĞIRLIK WEIGHT |  12,5 kg (± %5) |
| HACİM VOLUME |  0.10 m³ |
| KUTU BOX |  2 |
| KUTU ÖLÇÜLERİ BOX SIZE |  548 x 580 x 303 mm |
| PALET PACKAGE |  32 |



48 cm Lavabo
Washbasin

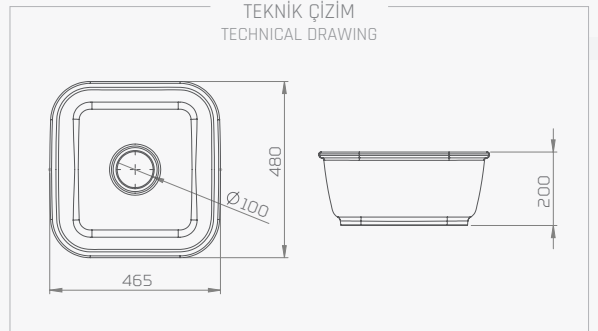
8048
KARE SPA

Renkler
Colours

Beyaz
White

Parlak Siyah
Polished Black

TEKNİK ÇİZİM
TECHNICAL DRAWING

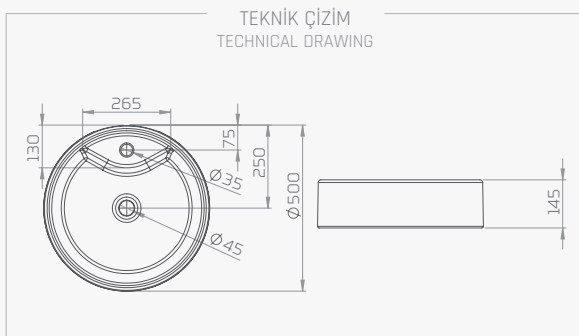




SPA Lavabo / SPA Washbasin

9050

OPAL



TEKNİK DETAYLAR
TECHNICAL DETAILS

AĞIRLIK
WEIGHT



13 kg (± %5)

HACİM
VOLUME



0.10 m³

KUTU
BOX



2

KUTU ÖLÇÜLERİ
BOX SIZE



548 x 580 x 303 mm

PALET
PACKAGE



32

50 cm Lavabo
Washbasin

9050
OPAL SPA

Renkler
Colours

Beyaz
White

Parlak Siyah
Polished Black



7045

TAÇ SPA

Tezgah Üstü Lavabo / Counter Top Sink



TEKNİK DETAYLAR
TECHNICAL DETAILS

| | | |
|---------------------------|---|--------------------|
| AĞIRLIK WEIGHT |  | 7,5 kg (± %5) |
| HACİM VOLUME |  | 0.10 m³ |
| KUTU BOX |  | 3 |
| KUTU ÖLÇÜLERİ BOX SIZE |  | 548 x 580 x 303 mm |
| PALET PACKAGE |  | 48 |



Renkler
Colours

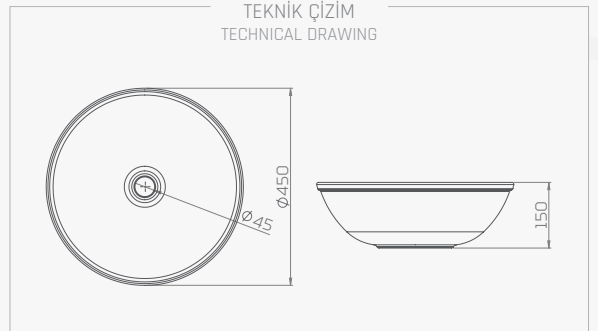
Beyaz
White

Parlak Siyah
Polished Black

45 cm Lavabo
Washbasin

7045
TAÇ SPA

TEKNİK ÇİZİM
TECHNICAL DRAWING





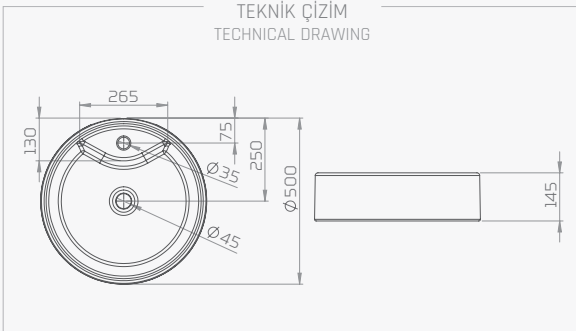
Tezgah Üstü Lavabo / Counter Top Sink

9050

OPAL



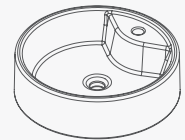
TEKNİK ÇİZİM
TECHNICAL DRAWING



TEKNİK DETAYLAR
TECHNICAL DETAILS

| | | |
|---------------------------|---|--------------------|
| AĞIRLIK WEIGHT |  | 13 kg (± %5) |
| HACİM VOLUME |  | 0.10 m³ |
| KUTU BOX |  | 2 |
| KUTU ÖLÇÜLERİ BOX SIZE |  | 548 x 580 x 303 mm |
| PALET PACKAGE |  | 32 |

50 cm Lavabo
Washbasin



9050
OPAL

Renkler
Colours

Beyaz
White

Parlak Siyah
Polished Black



GENEL NOTLAR

1. Üretim hatası olmayan ürünler iade alınmaz.
2. Mal teslim yeri Eskişehir olup, nakliye alıcıya aittir.
3. Özel ürün siparişleri sözleşmeye tabidir ve iade alınmaz.
4. Bedeli ödenmemiş siparişlerinizde yeni fiyat listesi geçerlidir.
5. Yeni fiyat listesi, bir önceki fiyat listesini geçersiz kılar.
6. Kargo ve Ambardaki ürünlerin sorumluluğu müşteriye aittir.
7. Ürün tesliminde ödeme alınır, açık cari satışı yoktur.
8. Kataloğumuzda yer alan modellerin bir kısmı , Endüstriyel tasarım tescil belgesi ile koruma altına alınmıştır.
9. Kataloğumuzda bulunmayan MODEL, RENK ve ÖLÇÜLER için bilgi alınır.
10. Fotoğraf, gerçek ürün renkleriyle farklılık gösterebilir.
11. OVİNNA, tipografik hatalardan sorumlu değildir.
12. OVİNNA, fiyat değişikliği hakkını saklı tutar.
13. Teknik ölçümlerde referans aralığımız (+/-) 1 cm dir.
14. OVİNNA'nın izni olmadan katalogda yer alan bilgi, görsel, fotoğraf, tipografik çalışmaların kısmen yada tamamen kopyalanması halinde yasal işlem başlatılır.

GENERAL NOTES

1. Products without manufacturing defect are not refundable.
2. The place of delivery is Eskişehir and the transport belongs to the buyer.
3. Special product orders are contractual and non-refundable.
4. The new price list is valid for your unpaid orders.
5. The new price list overrides the previous price list.
6. The responsibility of the cargo and the products in the warehouse belongs to the customer.
7. Payment is taken upon delivery of the product, we do not have any open current sales.
8. 8. Some of the models in our catalog are protected by the Industrial design registration certificate.
9. Get information for MODEL, COLOR and DIMENSIONS that are not in our catalog.
10. Photo may differ from actual product colors.
11. OVİNNA is not responsible for typographical errors.
12. OVİNNA reserves the right to change the price.
13. Our reference range in technical measurements is (+/-) 1 cm.
14. Information, visuals, photographs in the catalog without the consent of OVİNNA, In case of partial or complete copying of typographic works, legal action is initiated.

ovinna®

www.ovinna.com.tr



Merkez

İkitelli O.S.B. İsteks Sanayi Sitesi
Sosyal Hizmetler Binası No:1 S/41
Başakşehir İstanbul



Fabrika

75.Yıl OSB Mah. 7. Cadde No:36
Odunpazarı - ESKİŞEHİR



0505 613 99 48
0212 485 67 57



info@ovinna.com.tr